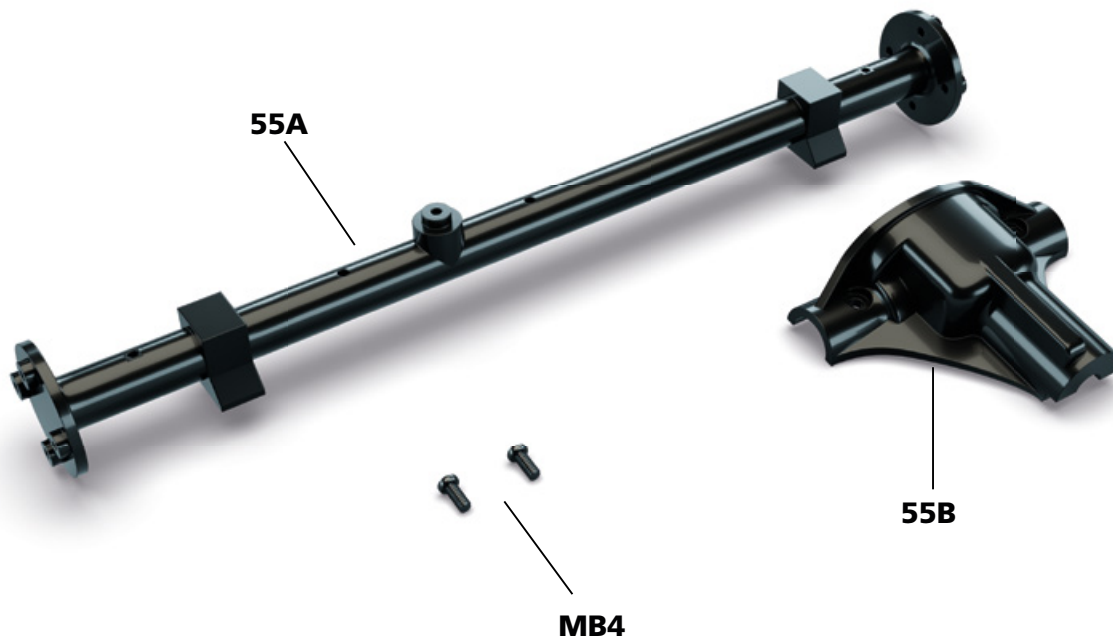


Het bouwen van de 'Raket naar de Maan'-jeep: stap voor stap

In deze handleiding monteert u stap voor stap de achteras en het eerste deel van het achterste differentieel.

DE ACHTERAS



★ Tip van de modelbouwer ★

Bewaar alle schroeven die u ontvangt in hun respectievelijke zakjes totdat u ze nodig hebt tijdens de montage. Zo kunt u fouten vermijden.

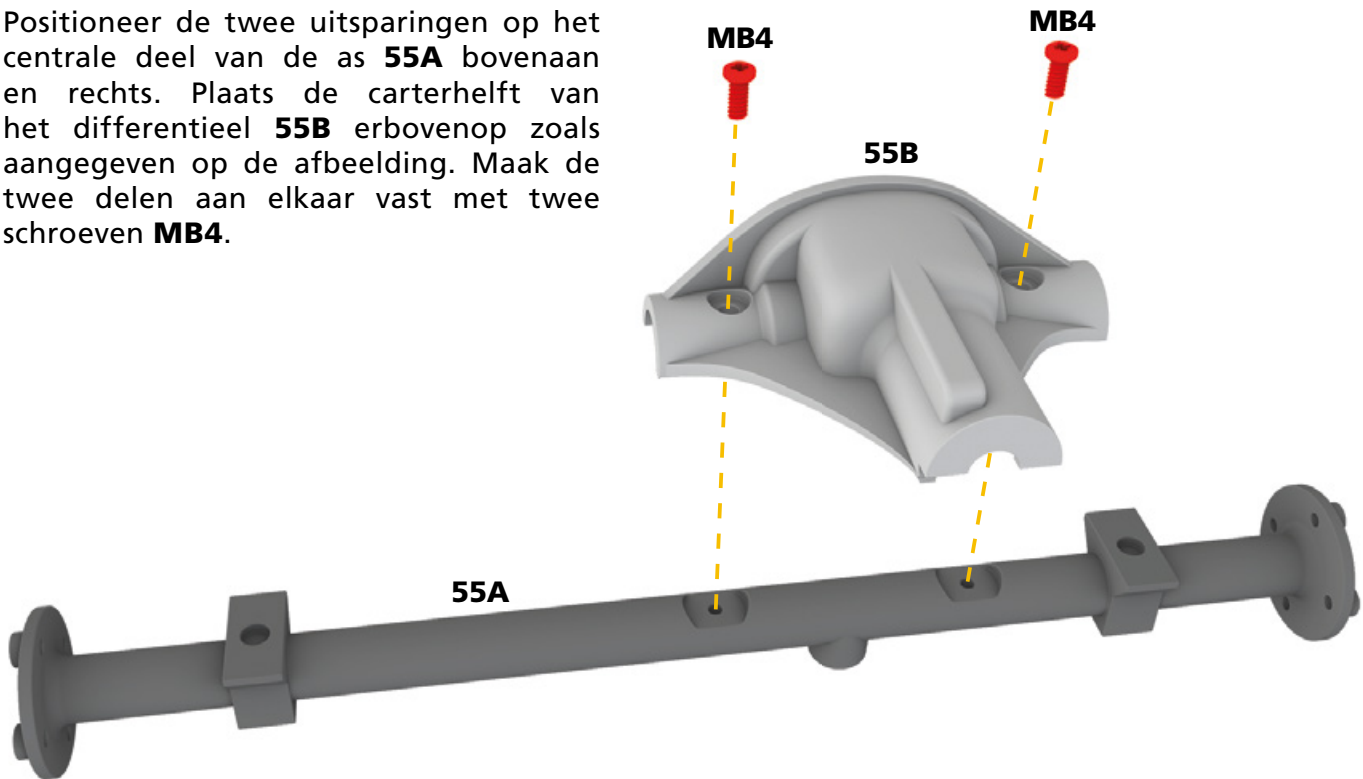
Geleverde onderdelen

ref.	naam	aantal
55A	achteras	1
55B	onderste carterhelft van het differentieel	1
MB4	schroef	2

Montage nummer 55

STAP 1

Positioneer de twee uitsparingen op het centrale deel van de as **55A** bovenaan en rechts. Plaats de carterhelft van het differentieel **55B** erbovenop zoals aangegeven op de afbeelding. Maak de twee delen aan elkaar vast met twee schroeven **MB4**.



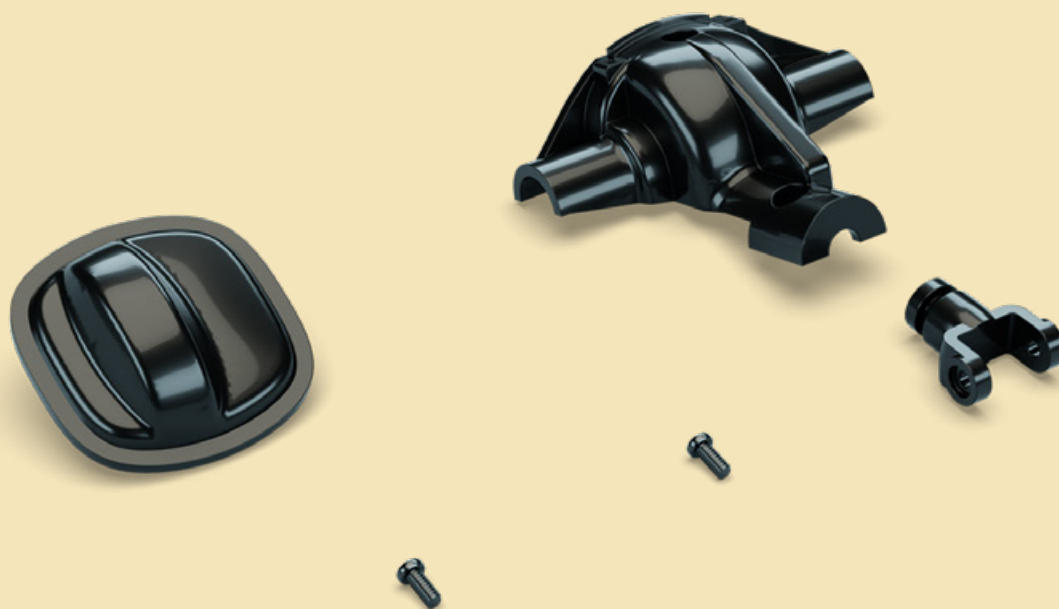
RESULTAAT VAN MONTAGE NUMMER 55



Uw volgende nummer

Bij nummer 56 ontvangt u het tweede deel van het achterste differentieel.

DE ACHTERAS



RESULTAAT VAN MONTAGE